

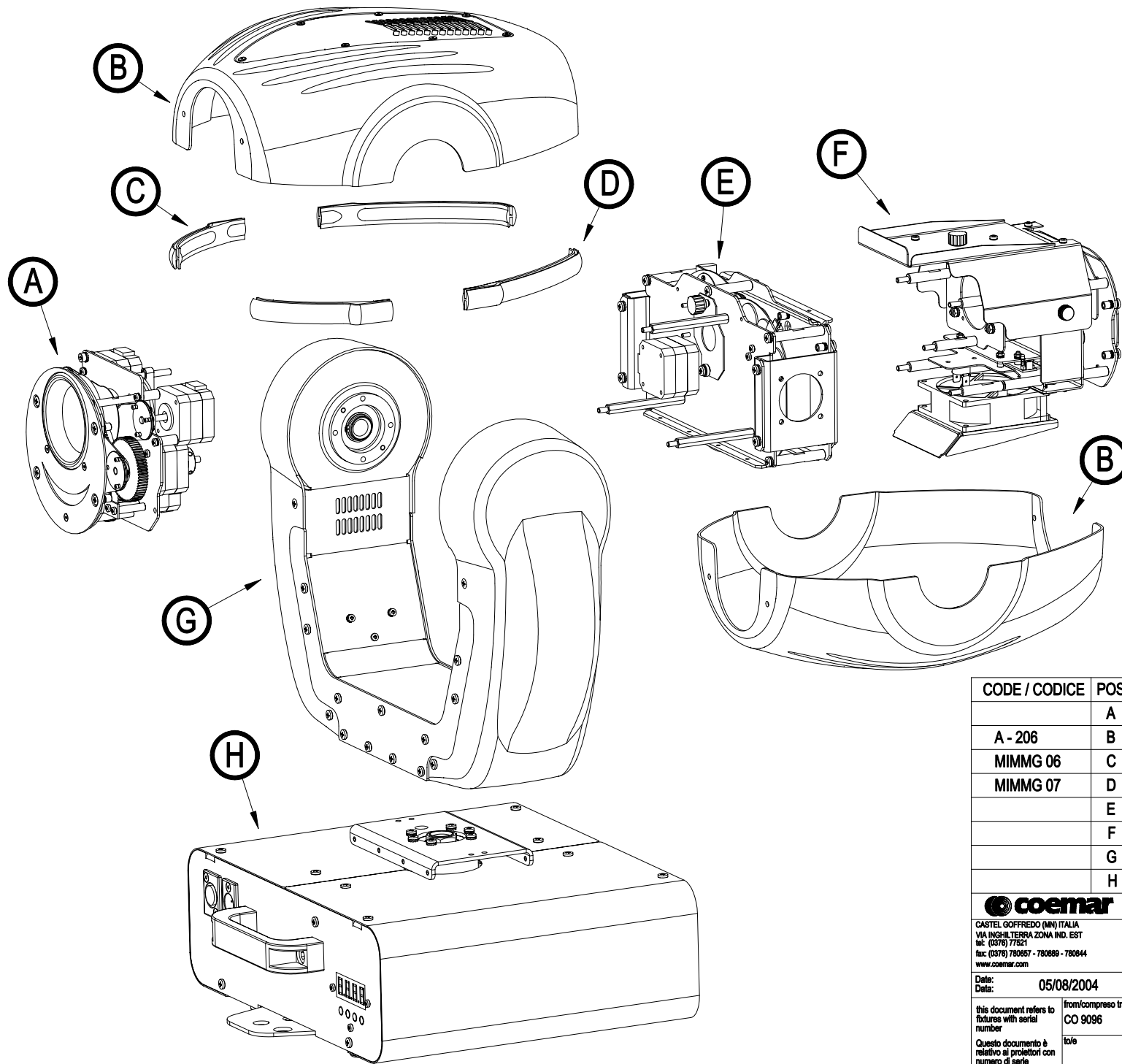
 **coemar**

ProSpot 250 LX

CODE / CODICE 9096

VERSION / VERSIONE 1

DATE / DATA 05/08/2004



CODE / CODICE	POS.	DESCRIPTION	DESCRIZIONE	N°
	A	ZOOM ASSEMBLY	GRUPPO ZOOM	1
A - 206	B	BODY COVER	CARTER CORPO	2
MIMMG 06	C	FRONT GASKET	GUARNIZIONE ANT.	2
MIMMG 07	D	REAR GASKET	GUARNIZIONE POST.	2
	E	EFFECTS WHEELS ASM.	GRUPPO RUOTE EFFETTI	1
	F	LAMP ASSEMBLY	GRUPPO LAMPADA	1
	G	YOKE	FORCELLA	1
	H	BASE	BASE	1



SPARE PARTS DIAGRAM | SCHEMA PARTI DI RICAMBIO

CASTEL GIOFFREDO (MN) ITALIA
 VIA INGILTERRA ZONA IND. EST
 tel: (0376) 77521
 fax: (0376) 780657 - 780689 - 780644
 www.coemar.com

Duplication of this drawing, either full or in part, is strictly prohibited without prior written authorization from coemar
 Questo disegno non può essere copiato, riprodotto, mostrato a terzi Senza nostra autorizzazione

Date: 05/08/2004

Revision N. 1
 Versione N°

Revision date: 05/08/2004
 Data di modifica:

this document refers to
 fixtures with serial
 number

from/compresso tra
 CO 9096 2004 001

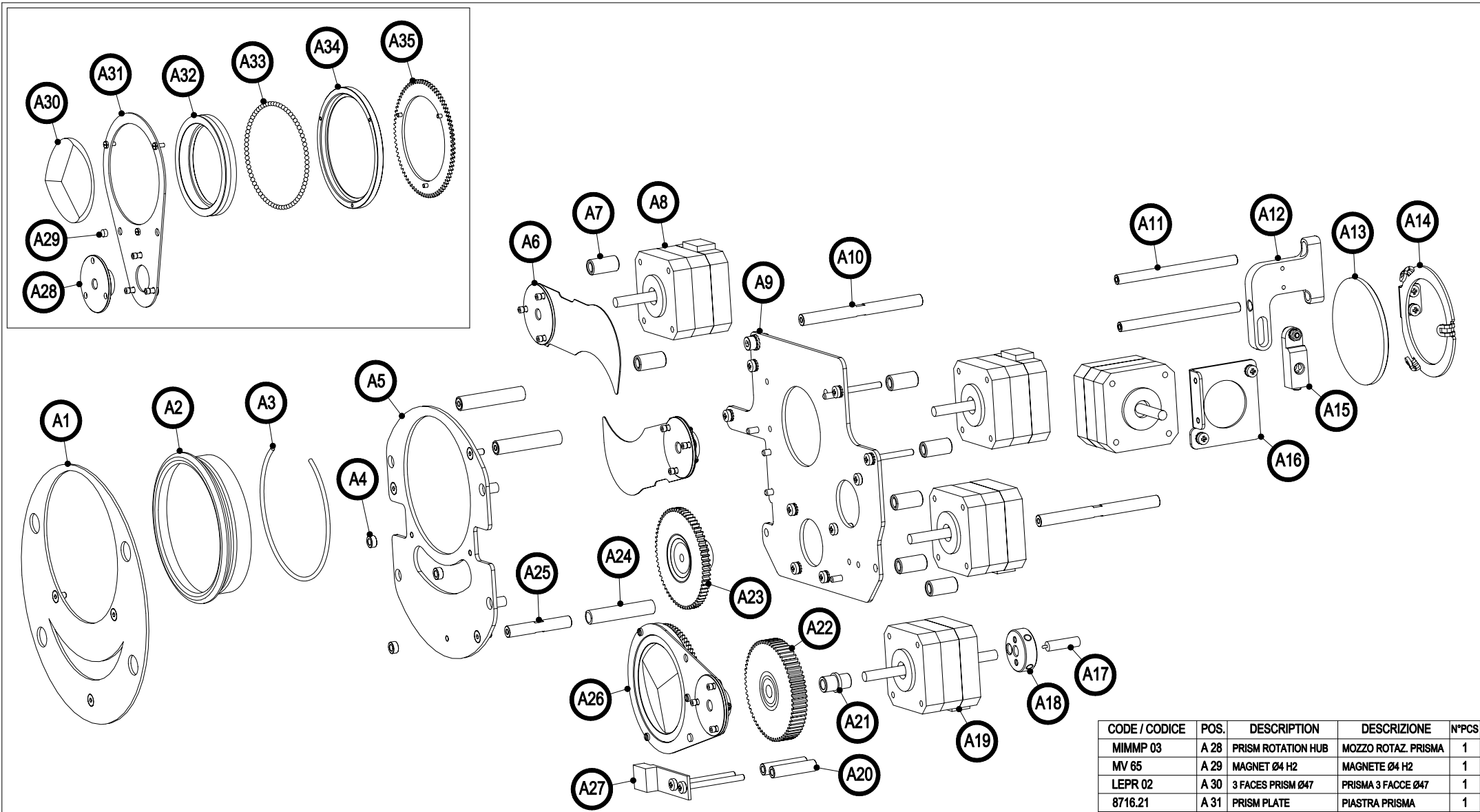
Fixture. Proiettori
ProSpot 250 Lx

Questo documento è
 relativo ai proiettori con
 numero di serie

to/le

Page 01 of /di 06
 Pagina

Position ref.
 Posizione di rif.



CODE / CODICE	POS.	DESCRIPTION	DESCRIZIONE	N°PCS	CODE / CODICE	POS.	DESCRIPTION	DESCRIZIONE	N°PCS	CODE / CODICE	POS.	DESCRIPTION	DESCRIZIONE	N°PCS
PA 173	A 1	FRONT PLATE	TESTATA ANTERIORE	1	MM 5967	A 10	SPACER H70 M/F M4	DIST. H70 M/F M4	3	MT 19	A 19	MOTOR 40x40 SH. 22/15	MOT. 40x40 ALB. 22/15	1
A - 203	A 2	FRONT LENS Ø70 ASM.	LENTE ANT. Ø70 ASM.	1	MIMMG 02	A 11	LENS GUIDE	GUIDALENTE	2	MIMMD 04	A 20	SPACER Øe6 Øi3.25 H25	DIST. Øe6 Øi3.25 H25	2
MIAN 01	A 3	OBJECTIVE RING	ANELLO OBIETTIVO	1	MIMM 02	A 12	LENS GUIDE HOLDER	STAFFA GUIDALENTE	1	MIMMA 01	A 21	GEAR SPACER H15	DIST. PER INGR. H15	1
MIMMD 12	A 4	SPACER Øe6 Øi3.25 H3	DIST. Øe6 Øi3.25 H3	3	LEPC 28	A 13	PCX LENS Ø56	LENTE PCX Ø56	1	A - 209	A 22	PRISM GEAR ASM.	INGR. PRISMA ASM.	1
A - 214	A 5	LENS HOLDER PLATE	SUPP.LENTE ANT.	1	8716.29	A 14	LENS Ø56 HOLDER	SUPPORTOLENTE D56	1	MIIN 04	A 23	GEAR Z64 M0.8	INGRANAGGIO Z64 M0.8	1
A - 201	A 6	DIMMER PLATE	PALETTA DIMMER	2	MIMM 01	A 15	LEVER MOV. LENS	MANOVELLA MOV. LEN.	1	MV 49	A 24	SILICON TUBE	TUBETTO IN SILICONE	0.11
MMD 21	A 7	SP. Øe8 Øi4.5 H15.5	DIST. Øe8 Øi4.5 H15.5	7	8716.05	A 16	MOTOR HOLDER	SUPP. MOTORE	1	MIMMD 03	A 25	SPACER H36.5 F/F M4	DIST. H36.5 F/F M4	3
MT 21	A 8	MOTOR 40x40 SHAFT 22	MOTORE 40x40 ALB.22	4	GR 4656	A 17	FRICTION GRAIN	GRANO DI FRIZIONE	1	A - 202	A 26	PRISM PLATE ASM.	PALETTA PRISMA ASM.	1
8716.03	A 9	MOTORS HOLDER	PIASTRA PORTA MOT.	1	MM 12	A 18	FRICTION HOLDER	PORTA FRIZIONE	1	EL 0500288	A 27	SENSOR	SENSORE	1

CODE / CODICE	POS.	DESCRIPTION	DESCRIZIONE	N°PCS
MIMMP 03	A 28	PRISM ROTATION HUB	MOZZO ROTAZ. PRISMA	1
MV 65	A 29	MAGNET Ø4 H2	MAGNETE Ø4 H2	1
LEPR 02	A 30	3 FACES PRISM Ø47	PRISMA 3 FACCE Ø47	1
8716.21	A 31	PRISM PLATE	PIASTRA PRISMA	1
MIMMF 03	A 32	PRISM HOLDER	SUPPORTO PRISMA	1
MM 11	A 33	SPHERE Ø3	SFERA Ø3	60
MIMMF 04	A 34	SPHERES HOLDER RING	ANELLO TENUTA SFERE	1
8716.24	A 35	GEAR Z80 M0.8	INGRANAGGIO Z80 M0.8	1

coemar SPARE PARTS DIAGRAM SCHEMA PARTI DI RICAMBIO

CASTEL GOFREDO (MN) ITALIA
 VIA INGHILTERRA ZONA IND. EST
 tel. (0376) 77621
 fax (0376) 78087 - 78089 - 78084
 www.coemar.com

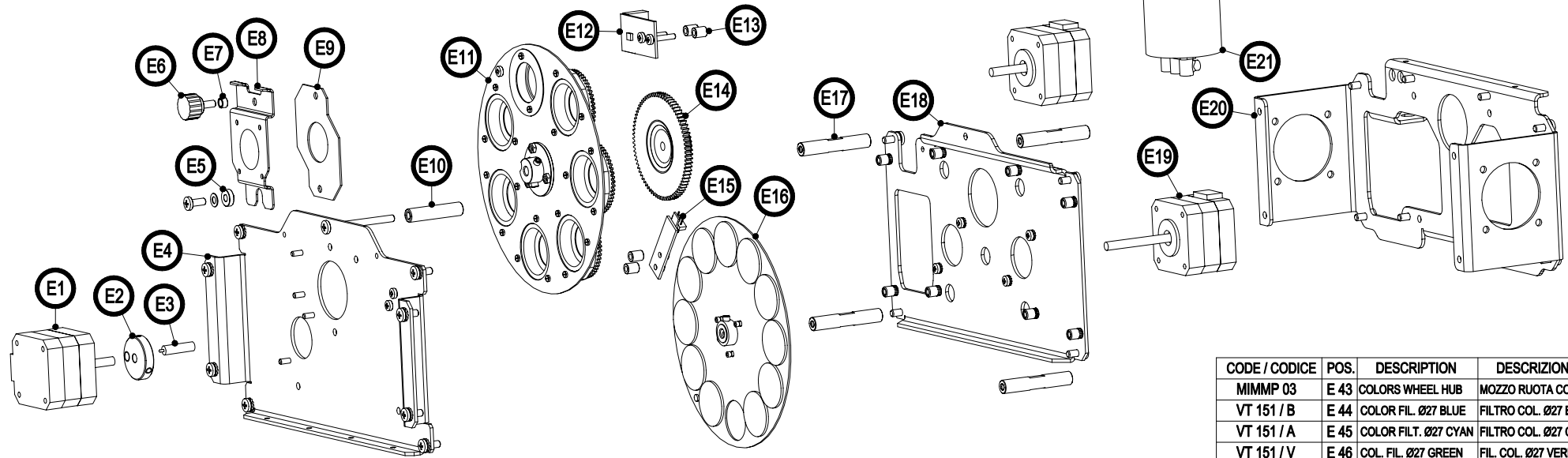
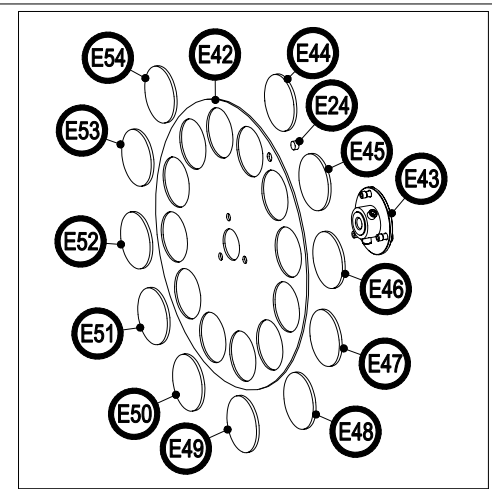
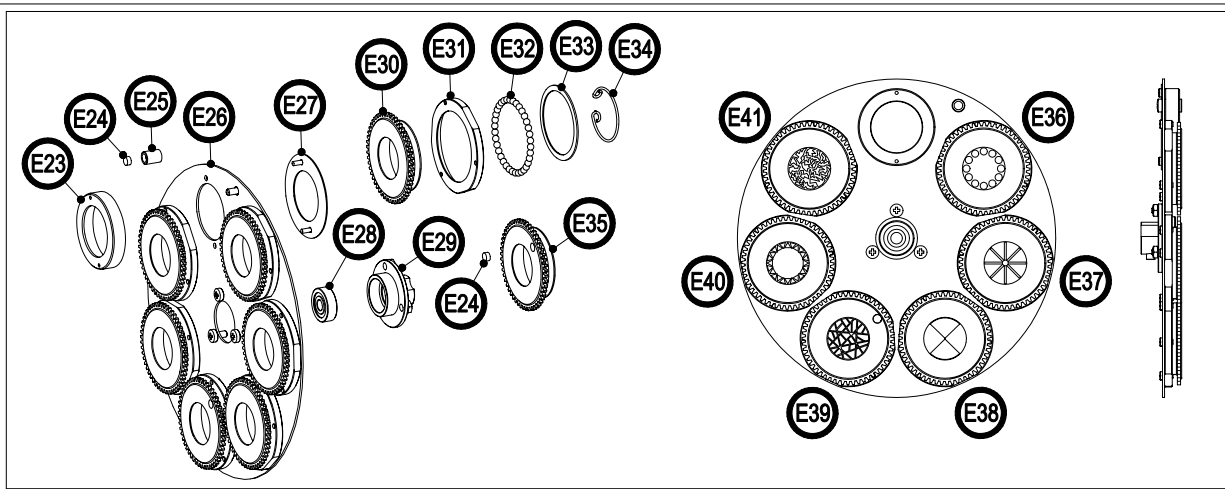
Date: 05/08/2004
 Version: 1

Revision N. 1
 Date of modif.: 05/08/2004

This document refers to fixtures with serial number
 CO 9096 2004 001
 to be

Fixture: ProSpot 250 Lx
 Page 02 of /di 06
 Position ref. A

Questo documento è relativo ai proiettori con numero di serie



CODE / CODICE	POS.	DESCRIPTION	DESCRIZIONE	N°PCS
MT 21	E 1	MOTOR 40x40 SHAFT 22	MOTORE 40x40 ALB. 22	2
MIMMP 09	E 2	FRICITION HOLDER	PORTA FRIZIONE	1
GR 4656	E 3	FRICITION GRAIN	GRANO DI FRIZIONE	1
8716.02	E 4	G. WHEEL HOLDER PL.	PIASTRA R. GOBOS	1
MIMMD 10	E 5	BUSH Ø10 H4.5	BUSSOLA Ø10 H4.5	1
VO 203	E 6	KNOB M4x10	VOLANTINI M4x10	1
MIMMD 12	E 7	SP. Øe8 ØI4.5 H15.5	DIST. Øe8 ØI4.5 H15.5	1
OB 06	E 8	OPTIONAL OBJECTIVE	OBBIETT. OPZIONALE	1
8716.30	E 9	IRIS PLATE	PIASTRINA IRIS	1
MM 5533	E 10	SPACER Øe8 ØI4 H36	DIST. Øe8 ØI4 H36	1
A - 205	E 11	GOBO WHEEL	RUOTA GOBO	1
EL 0500289	E 12	2 INPUT SENSOR	SENSORE 2 INGRESSI	1
MIMMD 05	E 13	SP. Øe7.5 ØI3.25 H6	DIST. Øe7.5 ØI3.25 H6	4
MIIN 13	E 14	GEAR Z78 M0.8	INGRANAGGIO Z78 M0.8	1

CODE / CODICE	POS.	DESCRIPTION	DESCRIZIONE	N°PCS
EL 0500288 U	E 15	SENSOR	SENSORE	1
RUCOL	E 16	COLORS WHEEL	RUOTA COLORI	1
MIMMD 06	E 17	SPACER H46 M4 F/F	DIST. H46 M4 F/F	4
A - 207	E 18	C. WHEEL HOLDER PL.	PIASTRA SUPP. R. COL.	1
MT 02	E 19	MOTOR 40x40 SHAFT 42	MOTORE 40x40 ALB. 42	1
A - 208	E 20	FRAME	STRUTTURA PORTANTE	1
AC 6364	E 21	IGNITOR 7A	ACCENDITORE 7 A	1
MEBO 03	E 22	INDUCTANCE 16 A	INDUTTANZA 16A	1
MIMMF 05	E 23	GOBO WHEEL FLANGE	FLANGIA RUOTA GOBO	1
MV 65	E 24	MAGNET Ø4 H2	MAGNETE Ø4 H2	3
MIMMD 07	E 25	MAGNET HOLDER	SUPPORTO MAGNETE	1
8716.27	E 26	GOBOS WHEEL PLATE	PIASTRA RUOTA GOBO	1
8716.28	E 27	FLANGE HOLDER	PORTA FLANGIA	1
CU 4606	E 28	BEARING Øe16 ØI5 H5	CUSCIN. Øe16 ØI5 H5	1

CODE / CODICE	POS.	DESCRIPTION	DESCRIZIONE	N°PCS
MIMMP 05	E 29	GOBOS WHEEL HUB	MOZZO RUOTA GOBOS	1
MMF 114	E 30	ROT. GOBOS HOLDER	SUPP. GOBOS ROTANTI	5
MIMMF 06	E 31	SPHERES HOLD. RING	ANELLO TENUTA SFERE	6
MM 11	E 32	SPHERES Ø3	SFERA Ø3	216
8720.77	E 33	RING Øe26 ØI21	ANELLO Øe26 ØI21	6
MO 27	E 34	GOBO SPRING	MOLLA FERMA GOBO	6
MMF 115	E 35	GOBO RESET HOLDER	SUPP. GOBO RESET	1
GO 06	E 36	G. Ø26 DOTTLE CIRCLE	G. Ø26 DOTTLE CIRCLE	1
GO 03	E 37	G. Ø26 RADIAL VANE	G. Ø26 RADIAL VANE	1
GO 05	E 38	GOBO Ø26 PROPELLER	GOBO Ø26 PROPELLER	1
GO 01	E 39	GOBO Ø26 SPIDER WEB	GOBO Ø26 SPIDER WEB	1
GO 02	E 40	G. TRIANGLE HOLLOW	G. TRIANGLE HOLLOW	1
GO 04	E 41	GOBO Ø26 SPOTTING	GOBO Ø26 SPOTTING	1
8716.26	E 42	COLORS WHEEL PLATE	PIAST. RUOTA COLORI	1

CODE / CODICE	POS.	DESCRIPTION	DESCRIZIONE	N°PCS
MIMMP 03	E 43	COLORS WHEEL HUB	MOZZO RUOTA COLORI	1
VT 151 / B	E 44	COLOR FIL. Ø27 BLUE	FILTRO COL. Ø27 BLU	1
VT 151 / A	E 45	COLOR FILT. Ø27 CYAN	FILTRO COL. Ø27 CIANO	1
VT 151 / V	E 46	COL. FIL. Ø27 GREEN	FIL. COL. Ø27 VERDE	1
VT 151 / M	E 47	COL. FIL. Ø27 MAGENTA	FIL. COL. Ø27 MAGENTA	1
VT 151 / R	E 48	COL. FIL. Ø27 PINK	FIL. COL. Ø27 ROSA	1
VT 151 / RS	E 49	COL. F. Ø27 DARK RED	F.C. Ø27 ROSSO SCURO	1
VT 151 / RC	E 50	COL. F. Ø27 PALE RED	F.C. Ø27 ROSSO CHIARO	1
VT 151 / AR	E 51	COL. FIL. Ø27 ORANGE	FIL. COL. Ø27 ARANCIO	1
VT 151 / AM	E 52	COL. FIL. Ø27 AMBER	FIL. COL. Ø27 AMBRA	1
VT 151 / G	E 53	COL. FIL. Ø27 YELLOW	FIL. COL. Ø27 GIALLO	1
FC 001 / 5	E 54	CTO FILTER Ø27	F. CONVERSIONE Ø27	1

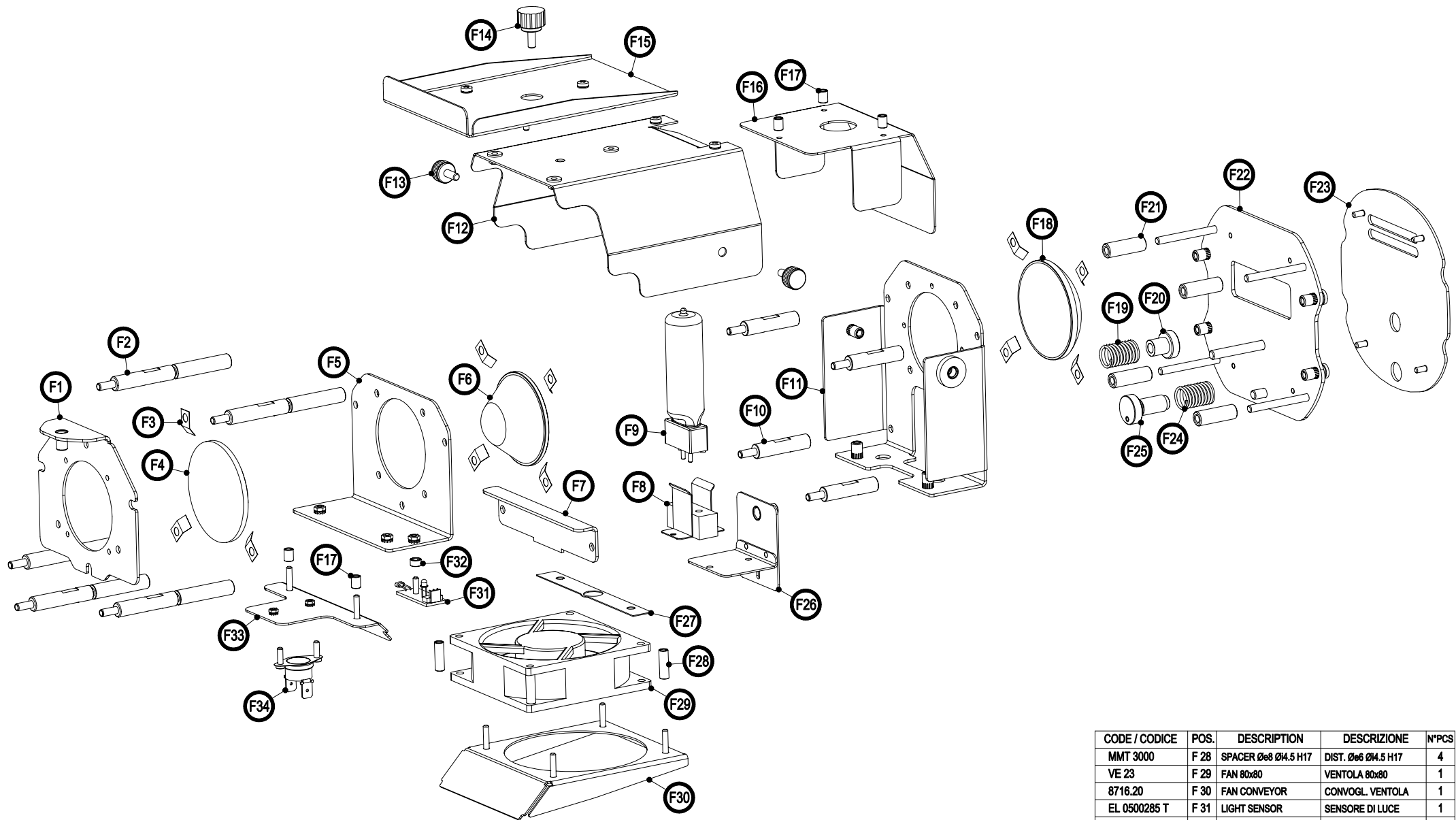
coemar SPARE PARTS DIAGRAM / SCHEMA PARTI DI RICAMBIO

GARTEL GÖPPFREDO (GRU) ITALIA
 VIA MICHELLETTA, 20/A - 40138 BOLOGNA (BO) - ITALY
 Tel: (051) 770057 - 780889 - 780844
 www.coemar.com

Date: 05/08/2004 Revision N. 1 Date of modif.: 05/08/2004

This document refers to fixtures with serial number CO 9096 2004 001
 Questo documento è relativo ai proiettori con numero di serie 1016

Fixture: **ProSpot 250 Lx**
 Projectore
 Page 03 of /di 06
 Position ref. Posizione di rif. **(E)**



CODE / CODICE	POS.	DESCRIPTION	DESCRIZIONE	N°PCS
A - 213	F 1	LENS HOLDER PLATE	PIASTRA SUPP.LENTE	1
MIMMD 01	F 2	SPACER H74 M/F M4	DIST. H74 M/F M4	5
MOT 1899	F 3	STOP LENS SPRING	MOLLA FERMALENTE	11
LEBC 07	F 4	LENS BCX Ø56	LENTE BCX Ø56	1
8716.08	F 5	LENS HOLDER	SUPPORTOLENTE	1
LEP 02	F 6	LENS Ø52	LENTE Ø52	1
8716.10	F 7	CONVEYOR	CONVOGLIATOREARIA	1
PR 16	F 8	LAMP HOLDER GY 9.5	PORTA LAMPADA GY 9.5	1
105214 / 1	F 9	LAMP	LAMPADA	1

CODE / CODICE	POS.	DESCRIPTION	DESCRIZIONE	N°PCS
MIMMD 02	F 10	SPACER H33.5 M/F M4	DIST. H33.5 M/F M4	4
A - 210	F 11	REFLECTOR HOLDER	SUPP. PARABOLA	1
8716.13	F 12	LAMP COVER	COPERTURA LAMPADA	1
MM 21	F 13	KNOB M4x15	VOLANTINO M4x15	2
VO 203	F 14	KNOB M4x10	VOLANTINO M4x10	1
8716.15	F 15	UPPER LAMP COVER	COPERTURA SUP. LAMP.	1
8716.14	F 16	LOWER LAMP COVER	COPERTURA INF. LAMP.	1
MMD 77	F 17	SPACER Øe5 Øi3.25 H6.5	DIST. Øe5 Øi3.25 H6.5	5
MICO 01	F 18	REFLECTOR Ø55	PARABOLA Ø55	1

CODE / CODICE	POS.	DESCRIPTION	DESCRIZIONE	N°PCS
MIMO 03	F 19	SETTING LAMP SPRING	MOLLA REG. LAMPADA	1
MIMMD 11	F 20	LAMP BUSH	BUSSOLA PER LAMPADA	1
MMD 68	F 21	SPACER Øe8 Øi4.2 H24	DIST. Øe8 Øi4.2 H24	4
A - 212	F 22	REAR LAMP COVER	COPERTURA LAMP. POS.	1
PA 174	F 23	REAR PANEL	PANNELLO POSTERIORE	1
MIMO 04	F 24	ROT. LAMP SPRING	MOLLA ROTAZ. LAMP.	1
MIMMP 04	F 25	ROT. LAMP SHAFT	PERNO ROTAZ. LAMP.	1
A - 211	F 26	LAMP HOLDER PLATE	PIASTRA PORTA LAMP.	1
8716.45	F 27	STOP LIGHT PLATE	PARALUCE	1

CODE / CODICE	POS.	DESCRIPTION	DESCRIZIONE	N°PCS
MMT 3000	F 28	SPACER Øe8 Øi4.5 H17	DIST. Øe8 Øi4.5 H17	4
VE 23	F 29	FAN 80x80	VENTOLA 80x80	1
8716.20	F 30	FAN CONVEYOR	CONVOGL. VENTOLA	1
EL 0500285 T	F 31	LIGHT SENSOR	SENSORE DI LUCE	1
MMB 43	F 32	SPACER Øe6 Øi4.2 H3.5	DIST. Øe6 Øi4.2 H3.5	1
8716.11	F 33	THERMIC HOLDER	PORTA TERMICA	1
MET 05	F 34	THERMIC	TERMICA	1

coemar SPARE PARTS DIAGRAM / SCHEMA PARTI DI RICAMBIO

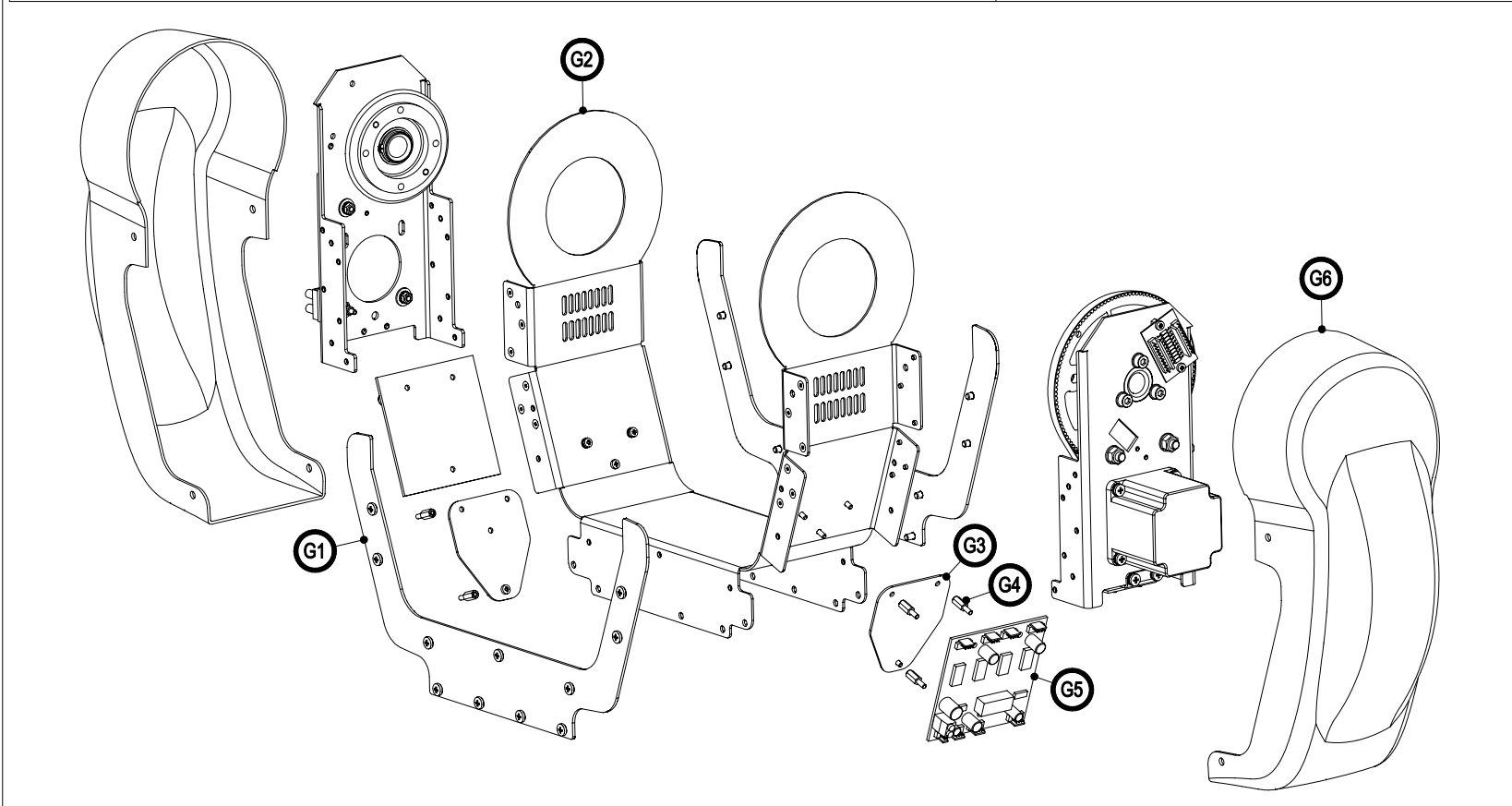
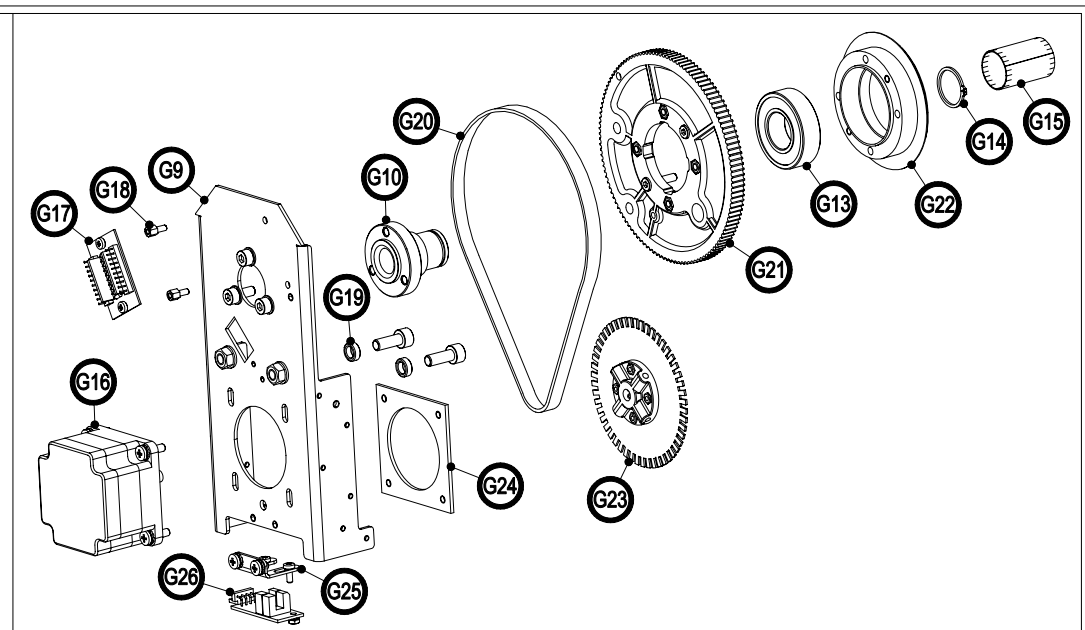
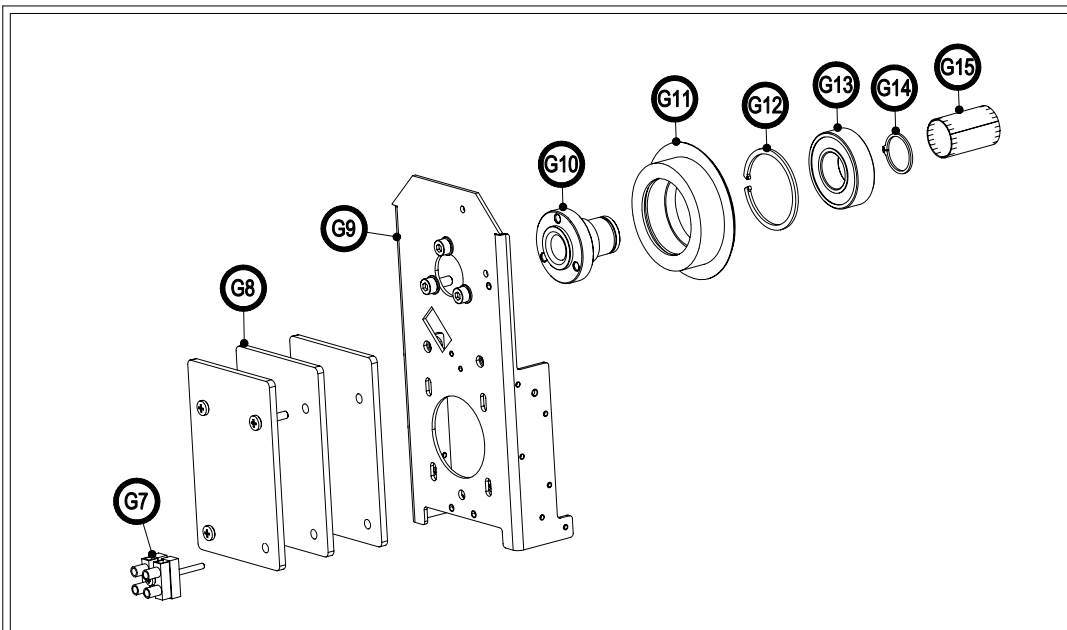
GARTEL GÖPPREDO (RM) ITALIA
 VIA MICHELLETTI 20/A IND. EST
 tel: (0376) 77521
 fax: (0376) 780667 - 780889 - 780844
 www.coemar.com

Duplication of this drawing, either full or in part, is strictly prohibited without prior written authorization from coemar. Questo disegno non può essere copiato, riprodotto, mostrato a terzi senza nostra autorizzazione.

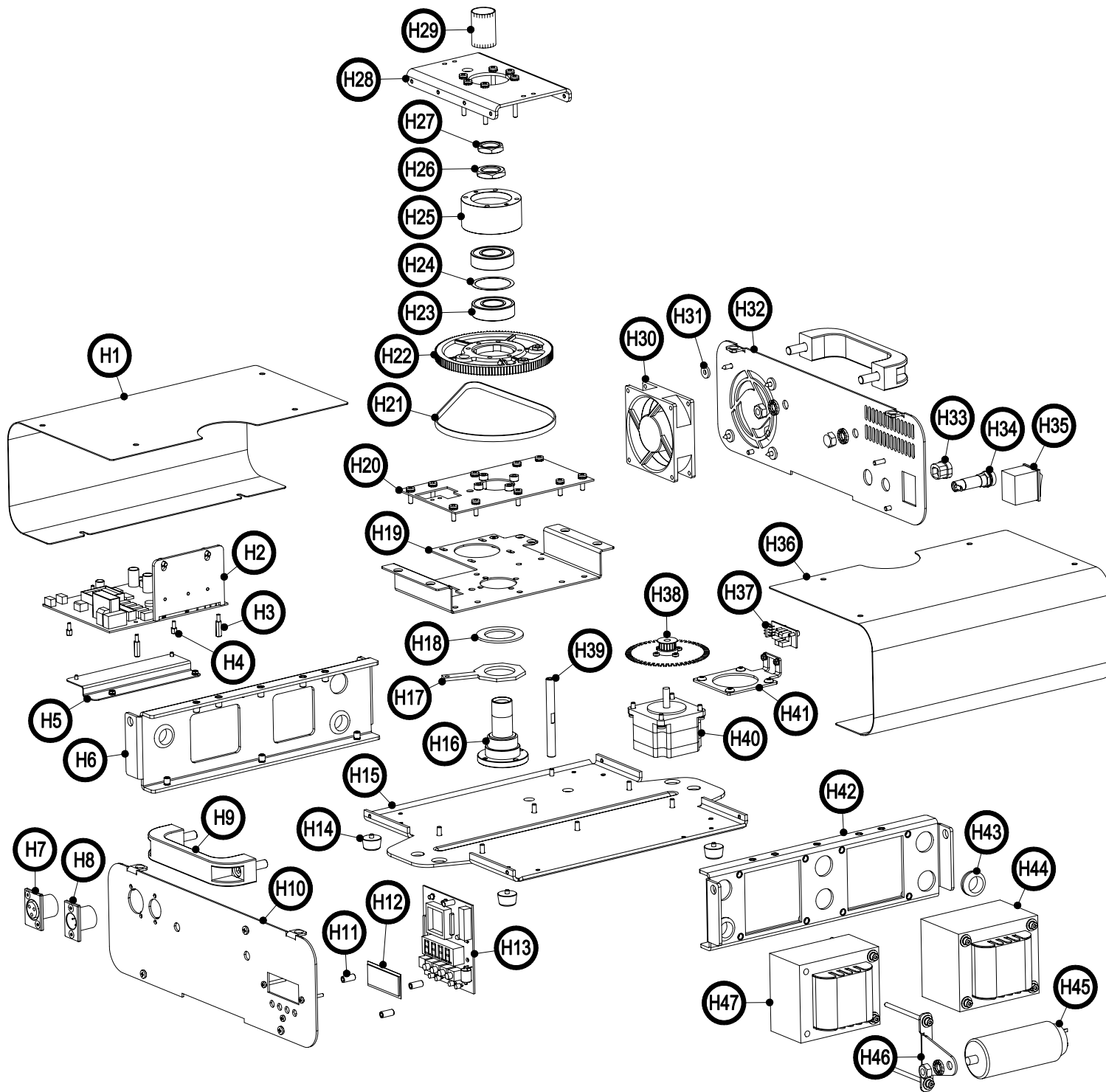
Date: 05/08/2004 Revision N° 1 Revision date: 05/08/2004

this document refers to fixture with serial number CO 9086 2004 001
 Questo documento è relativo ai proiettori con numero di serie

Fixture: **ProSpot 250 Lx**
 Page 04 of /di 06 Position ref. (F)
 Pagina Posizione di rif.



CODE / CODICE	POS.	DESCRIPTION	DESCRIZIONE	N°PCS	
8717.26	G 1	YOKE REINFORCEMENT	RINFORZO FORCELLA	2	
8717.25	G 2	YOKE PLATE	PIASTRA FORCELLA	1	
8717.49	G 3	PCB HOLDER	SUPPORTO SCHEDA	2	
MM 5259	G 4	SPACER M/F M3 H10	TORRETTA M/F M3 H10	6	
EL 0905290	G 5	4 MOTORS PCB	SCHEDA 4 MOTORI	2	
PLA 40 / L	G 6	YOKE COVER	CARTER FORCELLA	2	
MR 07	G 7	TERMINAL BLOCK	MORSETTIERA	0.2	
8717.45	G 8	COUNTERBALANCE	CONTRAPPESO	3	
8717.22	G 9	TILT MOTOR HOLDER	SUPP. MOTORE TILT	2	
MIMMP 01	G 10	TILT ROTATING SHAFT	PERNO DI ROT. TILT	2	
MIMMB 06 / 1	G 11	FLANGE Øe70 ØI42 H22	FLANGIA Øe70 ØI42 H22	1	
RL 13	G 12	SEEGER FOR HOLE Ø45	SEEGER PER FORO Ø45	1	
CU 12	G 13	BEARING Ø20 H12	CUSCINETTO Ø20 H12	2	
RL 12	G 14	SEEGER Ø20	SEEGER Ø20	2	
MIMMG 05	G 15	CABLES COVER	PROTEZIONE CAVI	2	
MT 12	G 16	MOTOR 55x55 SH. 19.5	MOTORE 55x55 ALB.19.5	1	
CE 95 R1 / 0	G 17	PCB MOTOR CONN.	SCHEDA CON. MOTORI	1	
MM 6362	G 18	SPACER M/F M3 H5	TORRETTA M/F M3 H5	2	
MIMMD 08	G 19	SPACER Øe10 ØI6.25 H4	DIST. Øe10 ØI6.25 H4	2	
MICD 01	G 20	RPP BELT	CINGHIA RPP	1	
MIIN 05	G 21	GEAR RPP Z122	INGR. RPP Z122	1	
MIMMB 05 / 1	G 22	FLANG. Øe70 ØI42 H18.5	FLANG. Øe70 ØI42 H18.5	1	
MIIN 07	G 23	ENCODER	ENCODER	1	
8717.44	G 24	MOTOR LOCKING PL.	PIASTRA BLOCC. MOT.	1	
8717.42	G 25	OPTO HOLDER	PORTA OPTO	1	
EL 0500287	G 26	OPTO ENCODER	OPTO ENCODER	1	
coemar		SPARE PARTS DIAGRAM SCHEMA PARTI DI RICAMBIO			
<small> COEMAR - CORFEDDO (MI) ITALIA VIA INGHILTERRA 2/20A - 41010 - EST tel. (0521) 77621 fax (0521) 78667 - 78088 - 78084 www.coemar.com </small>		<small> Duplication of this drawing, either full or in part, is strictly prohibited without prior written authorization from coemar Questo disegno non può essere copiato, riprodotto, mostrato a terzi Senza nostra autorizzazione </small>			
Date:	05/08/2004	Revision N°	1	Revision date:	05/08/2004
<small> this document refers to fixtures with serial number Questo documento è relativo ai proiettori con numero di serie </small>		<small> Item/Componente tra CO 9096 </small>	<small> 2004 001 Fixture. Proiettore </small>	ProSpot 250 Lx	
<small> Page Pagina </small>		<small> 05 of /di 06 </small>	<small> Position ref. Posizione di rif. </small>		



CODE / CODICE	POS.	DESCRIPTION	DESCRIZIONE	N°PCS
PA 177	H 1	RIGHT BASE COVER	COPERCHIO BASE DX	1
EL 0602328 P	H 2	PCB MAIN	SCHEDA MAIN	1
MM 5259 / 1	H 3	SPACER M/F M3 H15	DIST. M/F M3 H15	2
MM 6362	H 4	SPACER M/F MM H5	DIST. M/F M3 H5	2
8717.47	H 5	PCB HOLDER PLATE	SUPPORTO SCHEDA	1
A - 216	H 6	LEFT REINFORC.	RINFORZO SX	1
ME 1345 / 1	H 7	SOCKET XLR3	PRESA XRL3	1
ME 1231 / 1	H 8	PLUG XRL3	SPINA XRL3	1
VO 6531	H 9	HANDLE	MANIGLIA	2
A - 218	H 10	FRONT COVER PLATE	PIASTRA ANTERIORE	1
MM 5259	H 11	SP. Øe6 Øi3.25 H13.5	DIST. Øe6 Øi3.25 H13.5	3
MIMV 03	H 12	DISPLAY PANEL	PANNELLO DISPLAY	1
EL 0602327	H 13	PCB DISPLAY	SCHEDA DISPLAY	1
MV 261	H 14	FOOT	PIEDINO	4
8717.40	H 15	LOWER PLATE	PIASTRA INFERIORE	1
MIMMP 06	H 16	PAN ROTAT. SHAFT	PERNO ROTAZ. PAN	1
8717.31	H 17	RESET PLATE	LEVA RESET	1
MIMV 02	H 18	NYLON SPACER	RONDELLA IN NYLON	1
8717.29	H 19	MOTOR HOLDER	SUPP. MOTORE	1
8717.30	H 20	REINFORC. PLATE	PIASTRA DI RINFORZO	1
MICD 02	H 21	RPP BELT	CINGHIA RPP	1
MIIN 05	H 22	RPP GEAR Z122	INGR. RPP Z122	1
CU 12	H 23	BEARING Ø20 H12	CUSCIN. Ø20 H12	2
8717.51	H 24	SPACER RING	ANELLO DI SPESS.	1
MIMMP 07	H 25	BEARINGS HOLDER	PORTA CUSCINETTI	1
MIDA 01	H 26	NUT M20x27 H5.5	DADO M20x27 H5.5	1
MIDA 02	H 27	NUT M20x24 H5.5	DADO M20x24 H5.5	1
8717.27	H 28	YOKE HOLDER PLATE	PORTA FORCELLA	1
MMG 50	H 29	CABLES COVER	PROTEZIONE CAVI	1
VE 23	H 30	FAN 80x80	VENTOLA 80x80	1
MV 76	H 31	RUBBER SPACER	DIST. IN GOMMA	4
A - 219	H 32	REAR COVER PLATE	PIASTRA POSTERIORE	1
PRS 11	H 33	CABLE HOLDER	PRESSA CAVO	1
PO 1339	H 34	FUSE HOLDER 5x20	PORTA FUSIBILE 5x20	1
MEI 04	H 35	MAINS SWITCH	INTERRUTTORE	1
PA 178	H 36	LEFT BASE COVER	COPERCHIO BASE SX	1
EL 0500287	H 37	OPTO ENCODER	OPTO ENCODER	1
MIIN 07	H 38	ENCODER	ENCODER	1
MIMMD 09	H 39	SPACER F/F M4 H80	DIST. F/F M4 H80	1
MT 12	H 40	MOTOR 55x55 SH.19.5	MOTORE 55x55 A.19.5	1
8717.52	H 41	OPTO HOLDER	PORTA OPTO	1
A - 217	H 42	RIGHT REINFORC.	RINFORZO DX	1
MV 61	H 43	CABLES HOLDER	PASSA CAVI	4
TR 24	H 44	ERC TRANSF. 400 VA	TRASF. ERC 400 VA	1
CS 05	H 45	CAPACITOR 30 mF	CONDENSAT. 30 mF	1
8717.48	H 46	CAPACITOR HOLDER	SUPP. CONDENSAT.	1
AL 33	H 47	BALLAST ERC 250 V	ALIMENT. ERC 250 V	1

coemar SPARE PARTS DIAGRAM | SCHEMA PARTI DI RICAMBIO

CASTEL GOFFREDO (MN) ITALIA
 VIA ING. LE TIERRE ZONA IND. EST
 tel. (0376) 71621
 fax (0376) 780657 - 780680 - 780644
 www.coemar.com

Duplication of this drawing, either full or in part, is strictly prohibited without prior written authorization from coemar.
 Questo disegno non può essere copiato, riprodotto, mostrato a terzi
 Senza nostra autorizzazione

Date: 05/08/2004 Revision N. 1 Revision date: 05/08/2004
 Versione N. 1 Data di modifica:

this document refers to
 Fixtures with serial number
 CO 9036 2004 001

from/compresso tra
 CO 9036 2004 001

Fixtore
 ProSpot 250 Lx

Questo documento è relativo ai proiettori con numero di serie

Page 06 of /di 06
 Pagina 06 di /di 06

Position ref.
 Posizione di rif. (H)